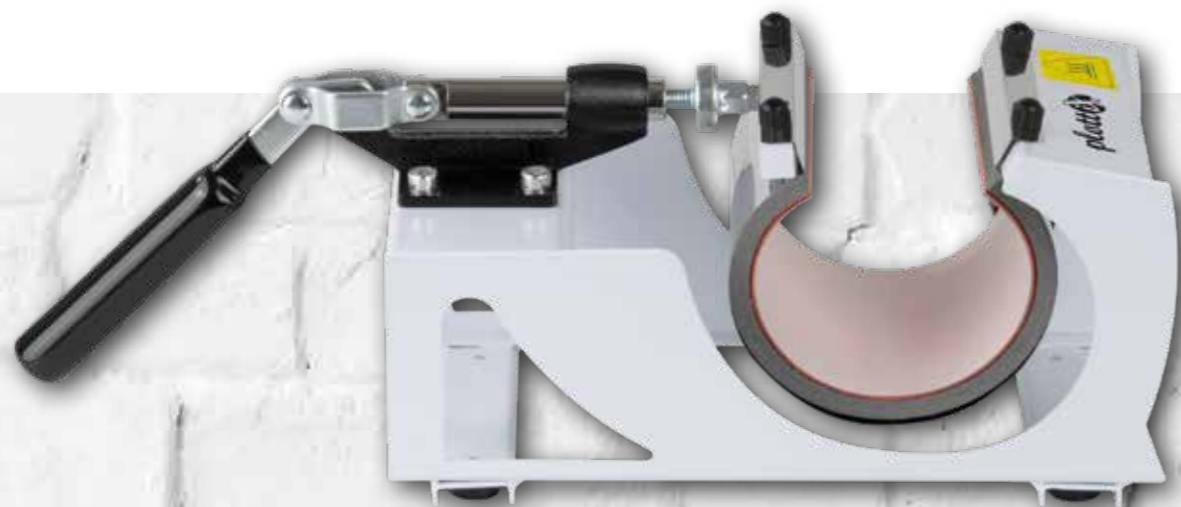




User manual





plattix  
www.plottix.de



Version 03/2021 V2

Made in China / Hergestellt in China

medacom GmbH • R.-Samesreuther Straße 25 • 35510 Butzbach • Deutschland

	English	1-11
	Deutsch	15-25

Mug press

# Index

Safety Instructions	1-2
In the Box	3
Product Features	4
Display	5
Controls	6
Operating Instructions	7-10
Troubleshooting	11



## Safety Instructions

Please read this manual carefully before using the device for the first time. Remove all packaging before using the device. The device is intended for household use. If it is used in an inappropriate manner or in a manner different from that described in this manual, the manufacturer assumes no liability and the warranty is void. Please keep these instructions for future reference!

Check the press for transport damage by delivery. Allow the Mug Press to acclimatize for 30 minutes at room temperature to avoid moisture problems or short circuits.

The optimum recommended ambient temperature when using the iXpress Transfer Press is between 15 and 50° C with a relative humidity of up to 70%.

Use this Mug Press only in combination with the iXpress Transfer Press.

Use the Mug Press only for mug transfers. Never put liquid objects in the Mug Press and only use unfilled mugs. If the device has contact with liquids, switch off the device immediately and unplug the power cable of the Transfer Press from the outlet. Then contact your dealer immediately.

The manufacturer assumes no liability if improper use of the Mug Press causes damage to property or personal injury. Do not pull on the power cord of the device to unplug the iXpress Transfer Press. Always pull the plug out of the outlet and the plug of the Mug Press out of the iXpress Transfer Press.

The power cord of the iXpress Transfer Press must be connected directly to the outlet without an extension cable.

The device must be used on a flat, stable and heat-resistant surface. Place the silicion mat from the iXpress Transferpress between the mug-press and your surface to protect your surface from damage.

Avoid contact of the Mug Press with moisture, dirt, dust, mechanical vibrations or shocks. This device is not suitable for persons whose physical or mental integrity or perceptive abilities are limited, or persons with insufficient knowledge and experience. Make sure that the device is not suitable for playing. Make sure that the device and the power plug are out of reach for children under the age of 8 years.

Do not leave the device unattended while it is connected to the power supply or has not cooled down.

Do not use the device if it shows visible damage, has been dropped or does not operate as intended.

Check the power plug and power cord for any damage or attrition before using the device. Roll off the power cord completely before connecting the device to the Transfer Press. The power cord should not get in contact with sharp edges or heat sources. Also prevent contact between cable and pressing surface of the device. If the power plug or power cord is damaged, it must be repaired before use.

Do not open the device or other components (including the power plug and cable). Repairs may only be carried out by authorized workshops.

Never immerse the device in water or other liquids.

The pressing surface of the device can reach very high temperatures: Do not touch it!

Avoid contact between power cord and pressing surface.

Make sure that the working surface only contains the medium you want to press (mug) and the sublimation material. Caution: danger of bruises!

The medium you want to press (mug) must be clean and dry. There must be no liquids or other objects in the medium. The medium must be heat-resistant and suitable for sublimation.

The medium heats up accordingly during the pressing process. There is a risk of burns by touching the medium! When removing your medium, use protective equipment (gloves) or allow your medium to cool down first.

Make sure the device has cooled down completely before storing it.

Tip: Keep the original carton. The Mug Press is optimally protected in this box and enables safe transport in a warranty case.

This device contains raw materials that can be recycled. Please dispose of this device in an environmentally friendly manner at a collection point in your town or municipality.



General Danger Symbol



Danger from hot Surfaces



Danger of bruises



WEEE-Reg.Nr. DE72497967



Plug out the power cable



1 x plottiX Mug Press

1 x User Manual



The mug attachment included in the scope of delivery fits for standard 11oz mugs (Diameter 8.0 - 8,3).

The maximum sublimation design height is 9.5 cm. For other attachment sizes and shapes, please contact your distributor.

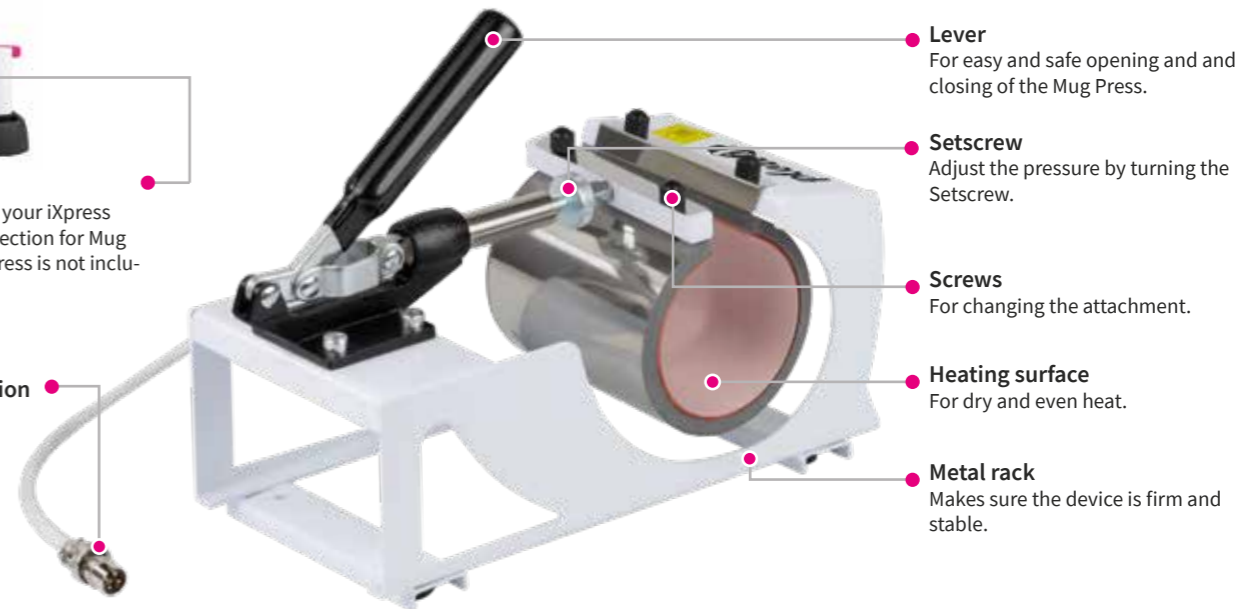


### Mug Press Port

Connect your Mug Press to your iXpress Transfer Press via the connection for Mug Presses (iXpress Transfer Press is not included in the delivery).

### Transfer Press Connection

Connect to the plottiX Transfer Press.



**Lever**  
For easy and safe opening and closing of the Mug Press.

**Setscrew**  
Adjust the pressure by turning the Setscrew.

**Screws**  
For changing the attachment.

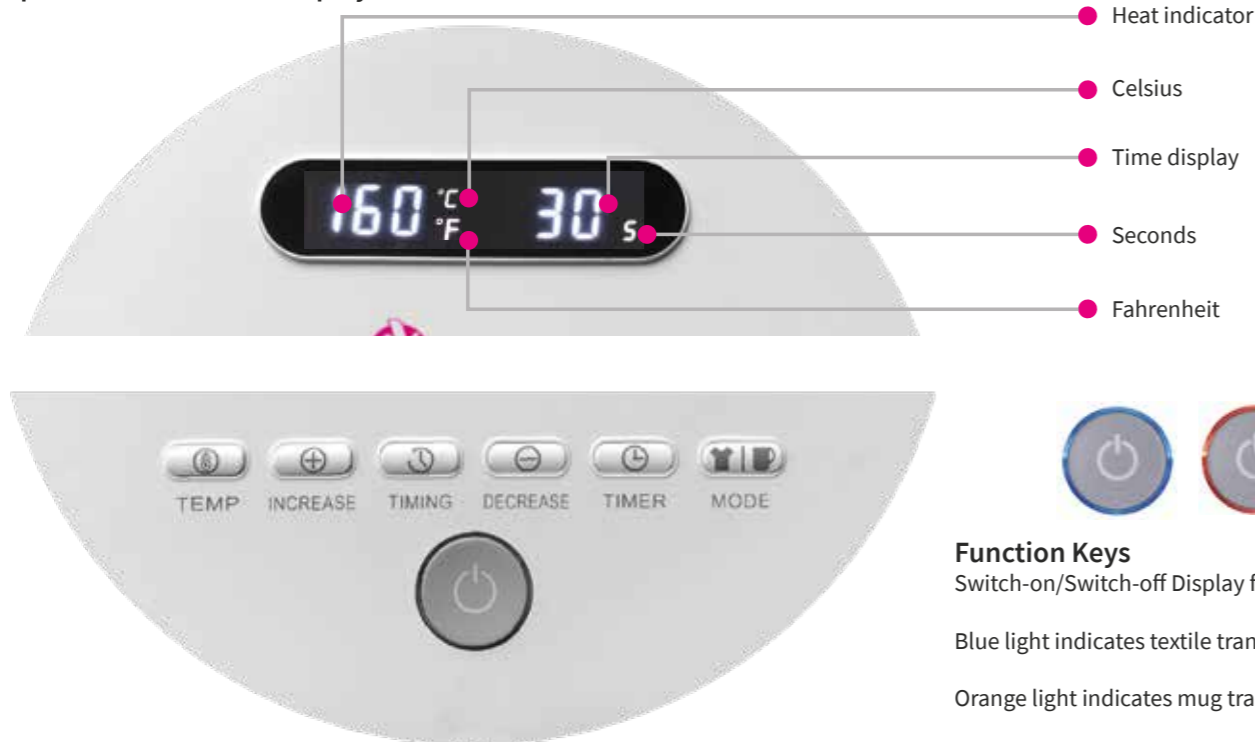
**Heating surface**  
For dry and even heat.

**Metal rack**  
Makes sure the device is firm and stable.

### ★ Mug Size

The included mug attachment is compatible with the following mug sizes: Standard mug (Ø 8.0 x H 9.2 cm), Standard mug (Ø 8.2 x H 9.5 cm), Standard mug (Ø 8.3 x H 11.7 cm). Maximum sublimation design height: 9.5 cm.

## iXpress Transfer Press Display



### Function Keys

Switch-on/Switch-off Display for current mode.

Blue light indicates textile transfer mode.

Orange light indicates mug transfer mode.

## iXpress Transfer Press Display



### ON/OFF Power Button

To switch on and switch off iXpress Transfer Press. After switching on the device will directly turn into temperature adjusting mode.



### TEMP Button

1. Press TEMP Button to enter the temperature settings mode. Temperature digits begin to flash on the display.
2. Press „+” and „-” buttons to select the desired temperature for your transfer. You can choose between 99 and 190 degrees.

**Tip:** Press and hold the buttons for fast 10-digit increments or decrements.

3. Press TEMP button again to save the current setting. Press and hold the TEMP button if you need to switch temperature scale from Fahrenheit to Celsius.



### TIMER Button

1. Press TIMER button to enter timer setting mode. Timer digits begin to flash on the display.
2. Use „+” and „-” buttons to select the desired press time for your transfer.

**Tip:** Hold the buttons down to set the time in steps of 5.

3. Press the TIMER button again to save the setting.



### TIMING Button

1. Press TIMING button for the timer countdown to start. The countdown is shown on the display.
2. Beep sound indicates the countdown is ended and your transfer is complete.
3. Press TIMING button again to stop the timer.



### MODE Button

1. Press and hold MODE Button to switch between Iron and Mug transfer mode (Mug Press attachment is required).

# Operating Instructions

1



Connect your Mug Press to the iXpress Transfer Press. If the iXpress Transfer Press is connected to an outlet, unplug it before connecting it to the Mug Press.

The screw connection is not possible and not necessary.

Please don't remove the plug when you use the press.

2



Plug the power plug of the iXpress Transfer Press into the outlet. Make sure that the mains voltage of the outlet matches the indicated mains voltage of iXpress Transfer Press. Switch on the iXpress Transfer Press with the „On/Off Power Button“.



### Note:

If the Press is not in use, the power cord must be unplugged from the power outlet.

3



Before using the Mug Press, make sure your mug is firmly placed in the press. Place the mug in the cold press and close it. The mug should now sit firmly in the Mug Press and the press should be completely closed.

### Warning:

Do not adjust the Setscrew when the press is heated up.

If the press cannot be closed completely you must turn back the Setscrew. If the cup is too loose, you must tighten the Setscrew.

Only use the press when the mug is firmly placed in the press. After you have adjusted the Mug Press to your mug, remove it from the press.

4



Press the MODE Button to switch to the Mug Press Mode. As soon as the light around the On/Off switch lights up in orange, the press is in mug transfer mode.

If the Mug Press is not connected, „000“ is displayed on the screen.

5



Set the desired temperature (TEMP Button) and time (TIMER Button) on the iXpress Transfer Press.

6



After you have set the desired temperature and time, the Mug Press will now preheat up to 100°C.



### Warning:

Note that the Mug Press will become hot according to the temperature setting. There is a risk of burns by touching it!

# Operating Instructions

7



Place the sublimation paper with your motif on your mug and fix it with a thermal ribbon if necessary.

8



Open the Mug Press by pulling the lever backwards and insert your mug carefully.



### Warning:

Note that the mug Press will become hot according to the temperature setting. Danger of burns if touched!

# Operating Instructions

9



Pull the lever forward and close the press.

Please note that the press will cool down a bit after you insert the cold mug. That is normal and the press will reach 100C° soon.



**Warning:**

Note that the mug Press will become hot according to the temperature setting. Danger of burns if touched!

10



To heat the press up further, you need to press the TIMINIG Button.

As soon as the desired temperature is reached, the countdown starts automatically.

11



As soon as the countdown ends, a repeating signal tone will occur. Press the TIMING Button to stop the countdown and switch off the signal tone. Now open the press and carefully remove the mug by the handle.



**Warning:**

During the pressing process, the inserted medium will heat up accordingly. There is a danger of burns in case of contact! When removing your medium use protective equipment (gloves) or let your medium cool down first.

12



After your mug has cooled down completely you can carefully remove the transfer paper from the mug. Done!

**Note:**

As soon as you do not use the press, unplug the power cord from the outlet.



# Attachment Change

1



Before changing the attachment, disconnect the iXpress Transfer Press from the power supply and unplug the cable of the Mug Press from the Transfer Press.

To change the cooled off attachment, loosen the four screws above the attachment with the press closed.

2



Pull the lever backwards to open the press and remove the attachment from the metal rack.

Safety Note: The metal attachment may be sharp at the edges. Be careful and do not touch them, or use gloves.

3



Tip: When inserting a new attachment, make sure that you mount it with both screws on the left side first.

4



Afterwards close the press and carefully mount the other side to screw it tight as well.

**Q:** I follow the instructions, but material transfer does not work properly. What can I do?

**A:** There are several reasons why the transfer may not work properly:

1. Make sure that the materials you are using (mug and sublimation material) are suitable for transfers.
2. Make sure that the temperature of the press is set as recommended.
3. Make sure that you have followed the recommended press duration.
4. Make sure that the press is set to the size of your mug.
5. Make sure that you use the correct settings for the used color / inks you want to transfer
6. Make sure that the mug is placed firm in the mug. Increase the pressure if necessary.

**Q:** The press temperature goes down when I use it. Is there something wrong with my device?

**A:** The press temperature may fluctuate briefly when mug and transfer material are inserted. This is due to the temperature difference between the heated plate and your materials. Do not worry, the Mug Press will quickly return to the selected setting.

**Q:** My device keeps turning off and I have to turn it on again. Why?

**A:** This is the security function. After 10 minutes of inactivity, the device will start flashing a blue light around the Power Button and make an alarm sound. You can press any key to cancel the automatic shutdown mode.

**Q:** Do you offer warranty for Mug Press?

**A:** Yes, we do offer a two year warranty for the Mug Press. If you have any questions related to our products, please contact your specialist retailer.

**Q:** When I press MODE Button, the screen display shows "000". Is there something wrong with my press?

**A:** Three zeroes will be shown on the screen if you are in the mug transfer mode and your Mug Press attachment is not connected to the Transfer Press. If you want to use your Mug Press, please make sure it is properly connected to the Transfer Press. Otherwise, press MODE Button again to switch to the standard mode. Once you do that, zeroes will disappear from the screen.

---

---

---

---

---

---

---

---

---

---

---

---

---

---

---

---

---

---

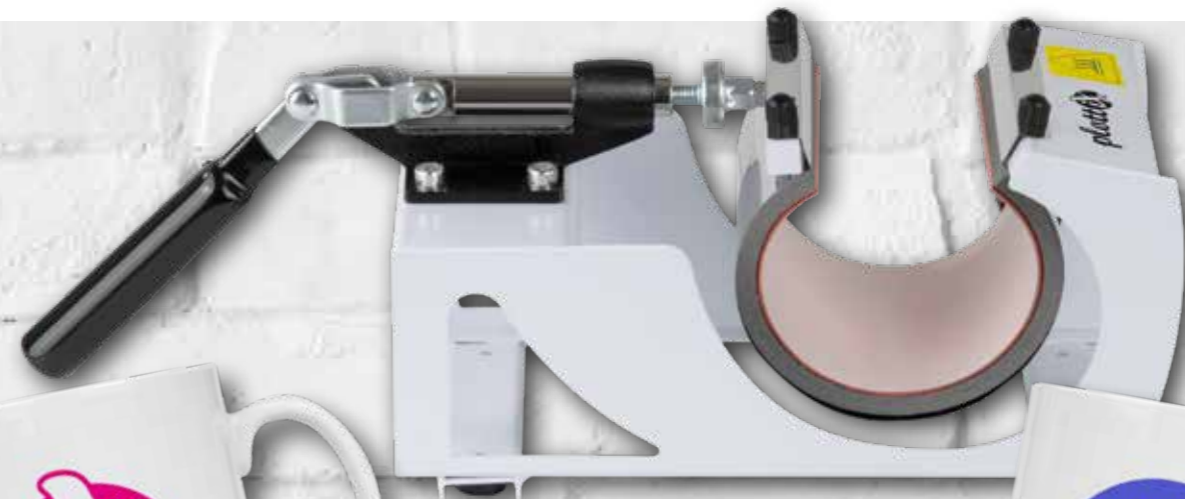
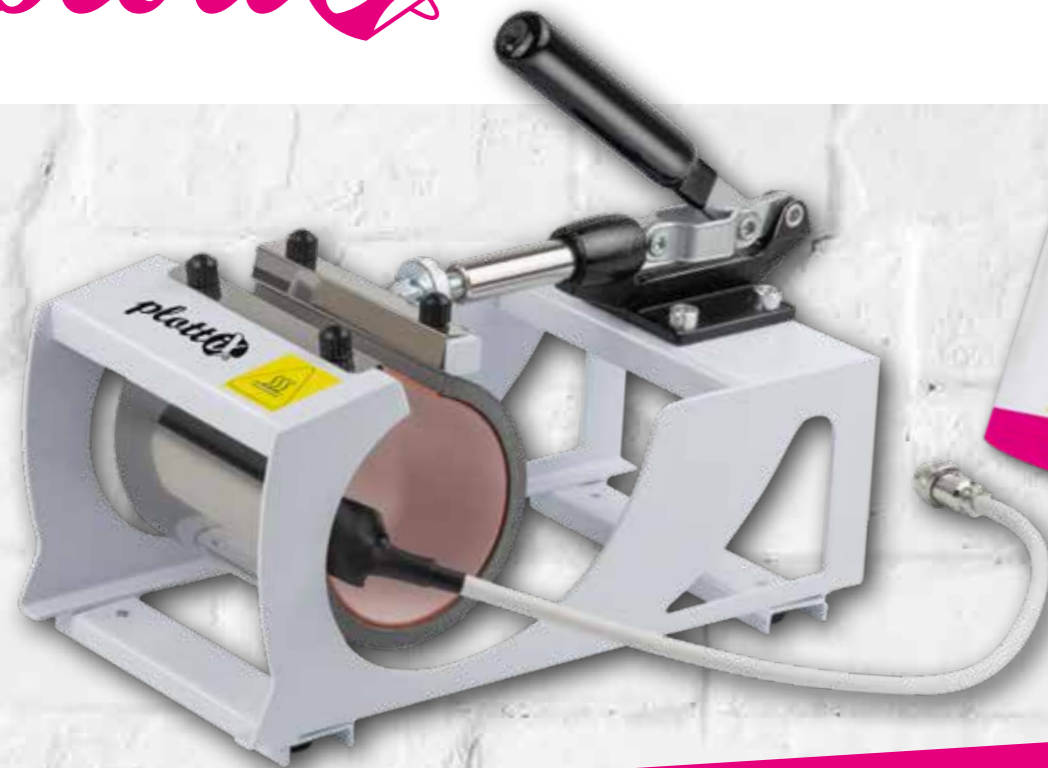
---

---

plattix



Anleitung





# Inhaltsverzeichnis

Sicherheitshinweise	15-16
Lieferumfang	17
Produktmerkmale	18
Digitale Anzeige	19
Bedienelemente	20
Bedienungsanleitung	21-24
FAQ	26



## Wichtige Sicherheitshinweise

Lesen Sie diese Anleitung vor der ersten Verwendung sorgfältig durch. Entfernen Sie alle Verpackungen bevor Sie das Gerät verwenden. Dieses Gerät ist für die Verwendung im Haushalt vorgesehen. Falls dieses in ungeeigneter Weise, oder abweichend zu dieser Anleitung verwendet wird, übernimmt der Hersteller keine Haftung und die Garantie erlischt. Bitte bewahren Sie diese Anleitung zum späteren Nachschlagen auf!

Überprüfen Sie die Presse bei Auslieferung auf Transportschäden. Lassen Sie die Tassenpresse anschließend 30 Minuten bei Raumtemperatur akklimatisieren, um Feuchtigkeitsprobleme oder Kurzschlüsse zu vermeiden.

Die optimale empfohlene Umgebungstemperatur bei Verwendung der Transferpresse liegt zwischen 15 und 50° C bei einer relativen Luftfeuchtigkeit von bis zu 70%.

Verwenden Sie diese Tassenpresse nur in Kombination mit der iXpress Transferpresse von plottiX.

Verwenden Sie die Presse nur für Tassentransfers.

Legen Sie niemals flüssige Gegenstände in die Tassenpresse und verwenden Sie nur ungefüllte Tassen. Falls das Gerät doch mit Flüssigkeiten in Verbindung kommt, dann schalten Sie in diesem Fall das Gerät sofort aus und ziehen Sie das Netzkabel der Transferpresse aus der Steckdose. Dann wenden Sie sich sofort an Ihren Händler.

Der Hersteller übernimmt keine Haftung, wenn durch unsachgemäßen Gebrauch der Tassenpresse Sach- oder Personenschäden verursacht werden. Ziehen Sie nicht am Netzkabel des Gerätes, um den Stecker aus der iXpress Transferpresse zu ziehen. Ziehen Sie immer den Stecker aus der Steckdose und den Stecker der Tassenpresse aus der iXpress Transferpresse.

Das Netzkabel der iXpress Transferpresse muss ohne Verlängerungskabel direkt an die Steckdose angeschlossen werden.

Dieses Gerät muss auf einer flachen, stabilen und hitzebeständigen Oberfläche genutzt werden. Platzen Sie die Silikon Matte der iXpress Transferpresse zwischen der Tassenpresse und Ihrer Oberfläche um diese zu schützen.

Vermeiden Sie den Kontakt der Tassenpresse mit Feuchtigkeit, Schmutz, Staub, mechanischen Vibrationen oder Stößen. Für Personen, deren körperliche oder geistige Unversehrtheit oder deren Wahrnehmungsfähigkeiten eingeschränkt sind, oder Personen mit mangelnden Kenntnissen und Erfahrungen ist dieses Gerät nicht geeignet. Dieses Produkt ist nicht für Kinder geeignet. Dieses Gerät ist nicht zum Spielen geeignet. Achten Sie darauf, dass das Gerät und der Netzstecker außerhalb der Reichweite von Kindern unter 8 Jahren sind.

Lassen Sie das Gerät nicht unbeaufsichtigt, solange dieses mit dem Stromnetz verbunden oder noch nicht abgekühlt ist.

Das Gerät darf nicht verwendet werden, wenn dieses sichtbare Schäden aufweist, heruntergefallen ist oder es sich nicht wie vorgesehen verhält.

Überprüfen Sie den Netzstecker und das Netzkabel auf etwaige Beschädigungen oder Verschleiß, bevor Sie das Gerät verwenden. Wickeln Sie das Netzkabel komplett auf, bevor Sie das Gerät mit der iXpress Transferpresse verbinden. Führen Sie das Netzkabel nicht über scharfe Kanten oder Wärmequellen. Sorgen Sie dafür, dass das Kabel nicht in die Nähe der Pressfläche des Gerätes kommt. Bei Beschädigung des Netzsteckers oder Netzkabels muss dieses vor Verwendung in Stand gesetzt werden.

Öffnen Sie das Gerät oder andere Bauteile (inkl. Netzstecker und Kabel) nicht. Reparaturen dürfen nur von autorisierten Werkstätten vorgenommen werden.

Tauchen Sie das Gerät niemals in Wasser oder andere Flüssigkeiten. Die Pressfläche des Gerätes kann sehr hohe Temperaturen erreichen: Berühren Sie diese nicht!

Vermeiden Sie den Kontakt des Netzkabels mit der Pressfläche. Achten Sie darauf, dass die Arbeitsfläche ausschließlich das zu pressende Medium (Tasse) und das Sublimationsmaterial enthält. Es besteht Gefahr durch Quetschung!

Das zu pressende Medium (Tasse) muss sauber und trocken sein. Zusätzlich dürfen sich keinerlei Flüssigkeiten oder sonstige Gegenstände in dem Medium befinden. Das Medium muss hitzebeständig und für Sublimation geeignet sein.

Bei dem Pressvorgang erhitzen sich die eingelegten Medien entsprechend. Bei Berührung besteht ggf. Verbrennungsgefahr! Beim Entnehmen Ihres Mediums verwenden Sie entweder entsprechende Schutzausrüstung (bspw. Handschuhe) oder lassen Sie Ihr Medium zuerst abkühlen.

Lassen Sie das Gerät vollständig abkühlen, bevor Sie dieses einlagern.

Tipp: Bewahren Sie den Originalkarton auf. In diesem ist die Tassenpresse optimal geschützt und ermöglicht den sicheren Transport im Garantiefall.

Dieses Gerät enthält Rohstoffe, die wiederverwertet werden können. Entsorgen Sie dieses Gerät bitte umweltgerecht bei einer Sammelstelle Ihrer Stadt oder Gemeinde.



Allgemeines Gefahrensymbol



Gefahr durch heiße Oberfläche



Gefahr durch Quetschung



WEEE-Reg.Nr. DE72497967



Netzstecker ziehen



1 x plottiX Tassenpresse

1 x Benutzerhandbuch



Der im Lieferumfang enthaltene Tassenaufsatz passt für 11oz Tassen mit einem Durchmesser von 8,0 - 8,3cm.

Die maximale Sublimationsdesignhöhe beträgt 9,5 cm. Weitere Aufsatzgrößen und -formen finden Sie bei Ihrem Vertriebspartner.

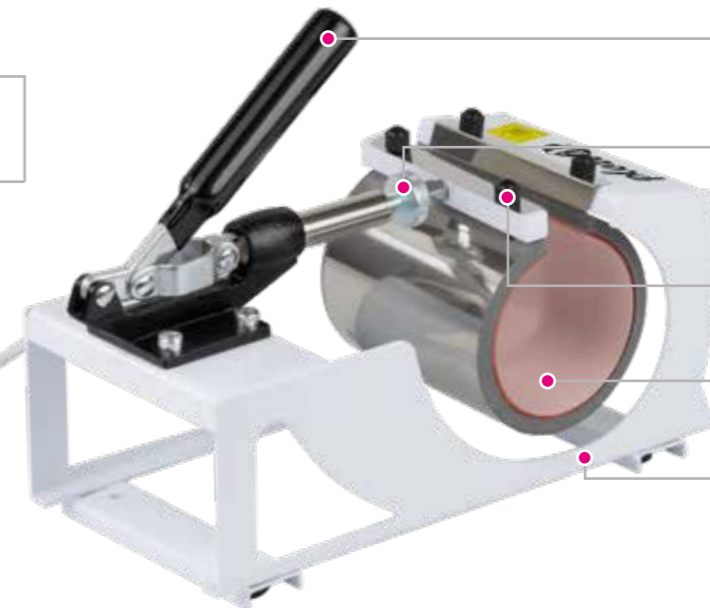


### Anschluss für Tassenpresse

Schließen Sie Ihre Tassenpresse über den Anschluss für Tassenpressen an Ihre iXpress Transferpresse an (iXpress Transferpresse nicht im Lieferumfang enthalten).

### Transferpressen-Anschluss

Zum Anschließen an die iXpress Transferpresse.



**Hebel**  
Zum einfachen und sicheren Öffnen und Schließen der Tassenpresse.

**Stellschraube**  
Passen Sie den Druck an, indem Sie die Schraube reindrehen (für mehr Druck) oder rausdrehen (für weniger Druck).

**Schrauben**  
Zum Wechseln des Aufsatzes.

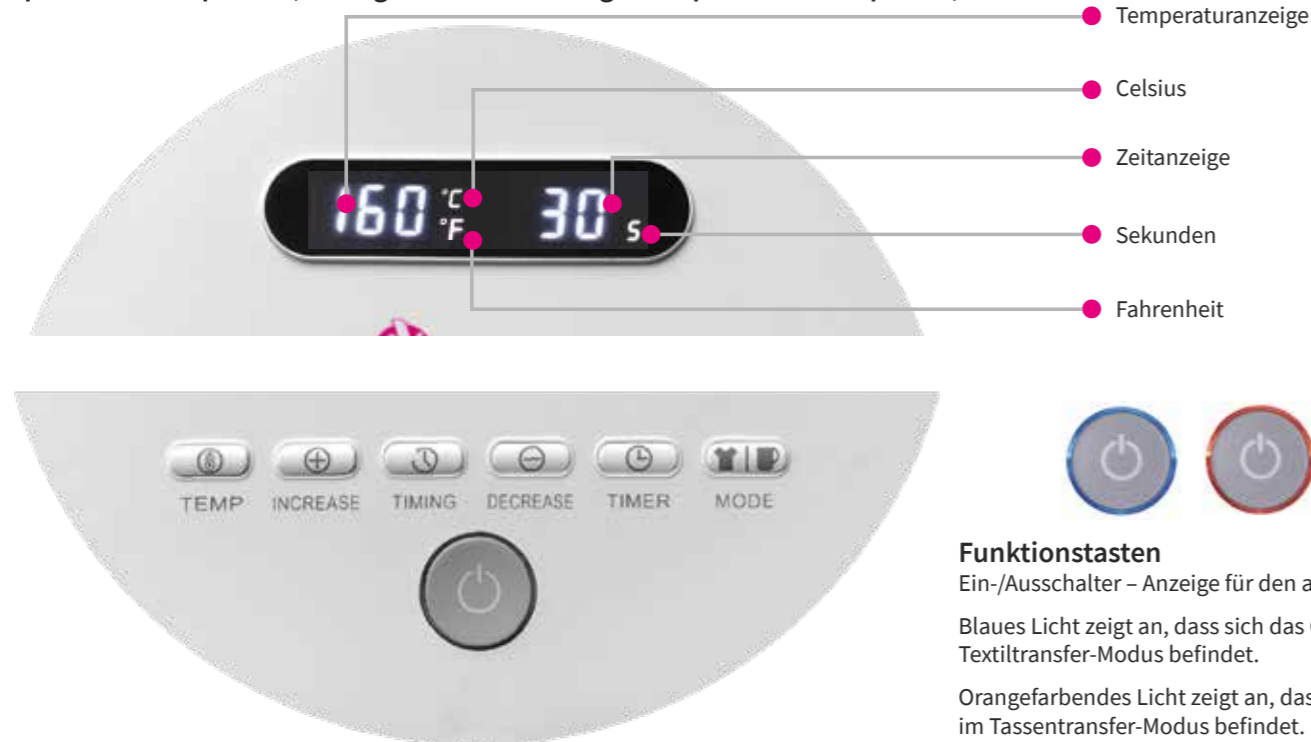
**Heizfläche**  
Für trockene und gleichmäßige Wärme.

**Metallgestell**  
Sorgt für einen sicheren und festen Stand des Gerätes.

### ★ Tassengröße

Der im Lieferumfang enthaltene Tassenaufsatz ist mit folgenden Tassengrößen kompatibel: Standardbecher (Ø 8,0 x H 9,2 cm), Standardbecher (Ø 8,2 x H 9,5 cm), Standardbecher (Ø 8,3 x H 11,7 cm). Maximale Sublimationsdesignhöhe: 9,5 cm.

## iXpress Transferpresse (Auszug aus der Anleitung der iXpress Transferpresse)



- Temperaturanzeige
- Celsius
- Zeitanzeige
- Sekunden
- Fahrenheit



### Funktionstasten

Ein-/Ausschalter – Anzeige für den aktuellen Modus:

Blaues Licht zeigt an, dass sich das Gerät im Textiltransfer-Modus befindet.

Orangefarbenes Licht zeigt an, dass sich das Gerät im Tassentransfer-Modus befindet.

## Bedienelemente der iXpress Transferpresse (Auszug aus der Anleitung der iXpress Transferpresse)



### Ein-/Ausschalter

Zum Ein- und Ausschalten der iXpress Transferpresse. Nachdem Einschalten befindet sich das Gerät bereits im Temperatur Einstellmodus.



### TEMP-Taste

1. Drücken Sie die TEMP-Taste, um den Temperatur-Einstellmodus aufzurufen. Die Temperaturanzeige beginnt im Display zu blinken.

2. Drücken Sie die Tasten „+“ und „-“, um die gewünschte Temperatur für Ihre Übertragung auszuwählen. Sie können einen Wert zwischen 99°C und 190°C einstellen.

**Tipp:** Halten Sie die Tasten gedrückt, um die Temperatur in 10er Schritten einzustellen.

3. Drücken Sie die TEMP-Taste erneut, um die aktuelle Einstellung zu speichern.

Halten Sie die TEMP-Taste gedrückt, wenn Sie die Temperaturskala von Fahrenheit auf Celsius umschalten möchten.



### TIMER-Taste

1. Drücken Sie die TIMER-Taste, um den Countdown-Einstellmodus aufzurufen. Die Zeitanzeige beginnen im Display zu blinken.

2. Verwenden Sie die Tasten „+“ und „-“, um die gewünschte Druckzeit für Ihre Übertragung auszuwählen. Sie können einen Wert zwischen 1 und 300 Sekunden einstellen.

**Tipp:** Halten Sie die Tasten gedrückt, um die Zeit in 5er Schritten einzustellen.

3. Drücken Sie die TIMER-Taste erneut, um die Einstellung zu speichern.



### TIMING-Taste

1. Drücken Sie die TIMING-Taste, um den Countdown zu starten. Der Countdown wird im Display angezeigt.

2. Ein wiederholender Signalton ertönt, wenn der Countdown abgelaufen ist.

3. Drücken Sie die TIMING-Taste erneut, um den Signalton zu stoppen.



### MODE-Taste

1. Drücken und halten Sie die MODE-Taste, um zwischen dem Textiltransfer- und dem Tassentransfermodus zu wechseln (Tassentransfer ist erforderlich).

# Bedienungsanleitung

1



Schließen Sie Ihre Tassenpresse an die iXpress Transferpresse an.

Falls die iXpress Transferpresse mit einer Steckdose verbunden ist, ziehen Sie diesen vor dem Anschließen der Tassenpresse, aus der Steckdose.

Die Schraubverbindung kann nicht verwendet werden und ist nicht erforderlich. Bitte entfernen Sie den Stecker nicht, wenn Sie die Presse benutzen.

2



Stecken Sie den Netzstecker der iXpress Transferpresse in die Steckdose. Achten Sie darauf, dass die Netzspannung der Steckdose mit der angegebenen Netzspannung der plottiX-Press übereinstimmt.

Schalten Sie die iXpress Transferpresse mit dem „Ein-/Ausschalter“ ein.



#### Hinweis:

Sobald Sie die Presse nicht verwenden, ziehen Sie den Netzstecker aus der Steckdose.

3



Prüfen Sie vor Verwendung der Tassenpresse, ob Ihre Tasse fest in der Presse sitzt. Platzieren Sie dazu die Tassen in der **kalten Presse** und schließen Sie diese. Die Tasse sollte nun fest in der Tassenpresse sitzen und die Presse sollte komplett geschlossen sein.

Lässt sich die Presse nicht ganz schließen, müssen Sie die Stellschraube zurückdrehen.

Sitzt die Tasse zu locker, müssen Sie die Stellschraube reindrehen.

Verwenden Sie die Presse nur, wenn die Tasse fest in der Presse sitzt.

Nachdem Sie die Tassenpresse auf Ihre Tasse eingestellt haben, entnehmen Sie die Tasse aus der Presse.

4



Betätigen Sie die MODE-Taste, um in den Tassenpressen-Modus umzuschalten. Sobald das Licht um den Ein-/Ausschalter orangefarbig aufleuchtet befindet sich die Presse im Tassen-transfer Modus.

Wenn die Tassenpresse nicht angeschlossen ist, wird „000“ auf dem Bildschirm angezeigt.

5



Stellen Sie bei der iXpress Transferpresse die gewünschte Temperatur (TEMP-Taste) und Zeit (TIMER-Taste) ein.

6



Nachdem Sie die gewünschten Werte für Temperatur und Zeit eingestellt haben, heizt die Tassenpresse nun bis auf 100°C vor.



#### Warnung:

Beachten Sie, dass die Tassenpresse entsprechend der Temperatureinstellung heiß wird. Bei Berührung besteht Verbrennungsgefahr!

# Bedienungsanleitung

7



Legen Sie das Sublimationspapier mit Ihrem Motiv auf Ihre Tasse und befestigen Sie es gegebenenfalls mit einem Thermoband.

8



Öffnen Sie die Tassenpresse, indem Sie den Hebel nach hinten ziehen und setzen Sie Ihre Tasse vorsichtig ein.



#### Warnung:

Beachten Sie, dass die Tassenpresse entsprechend der Temperatureinstellung heiß wird. Bei Berührung besteht Verbrennungsgefahr!

# Bedienungsanleitung

9



Ziehen Sie den Hebel nach vorne und schließen Sie die Presse.

Beachten Sie, dass die Temperatur schwankt, wenn Sie die Tasse einsetzen. Dies ist normal und die Presse erreicht die 100°C sehr schnell wieder.



**Warnung:**

Achten Sie darauf, dass die Arbeitsfläche ausschließlich das zu pressende Medium und das Motiv enthält. Es besteht Gefahr durch Quetschung!

10



Nachdem Sie die Tasse eingesetzt haben, drücken Sie die Taste „Timing“ um die Presse auf die gewünschte Temperatur aufzuheizen. Sobald die gewünschte Temperatur erreicht ist, startet automatisch der Countdown.

11



Sobald der Countdown endet ertönt ein sich wiederholender Signalton. Drücken Sie die TIMING-Taste, um den Countdown zu stoppen und den Signalton auszuschalten.

Öffnen Sie nun die Presse und nehmen Sie die Tasse vorsichtig am Henkel heraus.



**Warnung:**

Bei dem Pressvorgang erhitzen sich die eingelegten Medien entsprechend. Bei Berührung besteht ggf. Verbrennungsgefahr! Beim Entnehmen Ihres Mediums verwenden Sie entweder entsprechende Schutzausrüstung (bspw. Handschuhe) oder lassen Sie Ihr Medium zuerst abkühlen.

12



Nachdem Ihre Tasse vollständig abgekühlt ist, können Sie das Transferpapier vorsichtig vom Becher ablösen. Fertig!



**Hinweis:**

Sobald Sie die Presse nicht verwenden, ziehen Sie den Netzstecker aus der Steckdose.

# Wechsel des Aufsatzes

1



Bevor Sie den Aufsatz wechseln, trennen Sie die iXpress Transferpresse vom Strom und trennen das Kabel der Tassenpresse von der Transferpresse.

Um den abgekühlten Aufsatz anschließend zu wechseln, lösen Sie bei geschlossener Presse die vier Schrauben oberhalb des Aufsatzes.

3



**Tipp:** Achten Sie beim Einsetzen eines neuen Aufsatzes darauf, diesen zuerst mit beiden Schrauben auf der linken Seite zu montieren.

2



Ziehen Sie den Hebel nach hinten, um die Presse zu öffnen und entfernen Sie den Aufsatz aus dem Metallgestell.

**Sicherheitshinweis:**

Das Metall des Einsatzes kann an den Kanten scharf sein.

Achten Sie darauf, diese nicht zu berühren, oder verwenden Sie Handschuhe.

4



Im nächsten Schritt schließen Sie die Presse und hängen die andere Seite vorsichtig ein, um diese ebenfalls fest zu schrauben.

**Q:** Ich befolge die Anweisungen, doch mein Material wird nicht richtig transferiert. Was kann ich tun?  
**A:** Es gibt verschiedene Ursachen, warum ein Transfer nicht richtig funktioniert:  
**1.** Stellen Sie sicher, dass Ihre verwendeten Materialien (Tasse und Sublimationsmaterial) für Transfers geeignet sind.  
**2.** Stellen Sie sicher, dass die Temperatur der Presse wie empfohlen eingestellt ist.  
**3.** Stellen Sie sicher, dass Sie die empfohlene Pressdauer eingehalten haben.  
**4.** Stellen Sie sicher, dass die Presse auf die Größe Ihrer Tasse eingestellt ist.  
**5.** Stellen Sie sicher, dass die Temperatur und Transfereinstellungen der zu übertragenden Farben / Tinten eingehalten werden  
**6.** Kontrollieren Sie ob die Tasse fest in der Presse sitzt, erhöhen Sie ggf. den Druck

**Q:** Die Temperatur der Transferpresse sinkt, wenn ich sie benutze. Stimmt etwas mit meinem Gerät nicht?  
**A:** Die Presstemperatur kann beim Einlegen der Tasse und des Transfermaterials nach dem Erhitzen kurzzeitig schwanken. Dies ist auf den Temperaturunterschied zwischen beheizter Platte und Ihren Materialien zurückzuführen. Machen Sie sich keine Sorgen, die Tassenpresse kehrt schnell zur ausgewählten Einstellung zurück.

**Q:** Mein Gerät schaltet sich immer wieder aus und ich muss es wieder erneut einschalten. Warum?  
**A:** Dies ist die Sicherheitsfunktion. Nach 10 Minuten Inaktivität benachrichtigt Sie das Gerät, indem ein blaues Licht um die Ein-/Ausschalter-Taste blinkt und ein Signalton ertönt. Sie können eine beliebige Taste drücken, um den automatischen Abschaltmodus zu beenden.  
**Q:** Gibt es auf die Presse Garantie?  
**A:** Ja, wir bieten eine zweijährige Garantie auf die plottix Tassenpresse. Wenn ein Problem mit der Presse auftritt, wenden Sie sich bitte an Ihren Fachhändler.

**Q:** Wenn ich die MODE-Taste drücke, zeigt die Bildschirmanzeige „000“ an. Stimmt etwas mit meiner Presse nicht?  
**A:** Auf dem Bildschirm werden drei Nullen angezeigt, wenn Sie sich im Tassen-transfermodus befinden und Ihre Tassenpresse nicht mit der iXpress Transferpresse verbunden ist. Wenn Sie Ihre Tassenpresse verwenden möchten, vergewissern Sie sich, dass sie ordnungsgemäß an die iXpress Transferpresse angeschlossen ist. Andernfalls drücken Sie die MODE-Taste erneut, um in den Standard-Modus zu wechseln. Sobald Sie das tun, werden die Nullen vom Bildschirm verschwinden.

---

---

---

---

---

---

---

---

---

---

---

---

---

---

---

---

---

---

---

---

---

---

---

---